



MASSFLÖDESMÄTARE CO-10B

TEKNISKA DATA OCH DIMENSIONER

S-E-G massflödesmätare typ **CO-10** erbjuder hög mätnoggrannhet för bulkmaterial i kombination med enkel installation i redan existerande materialflöden.

Industrial design med få rörliga delar medför maximal driftsäkerhet och enkelt underhåll.

Utförd för enkel installation med minsta avstånd mellan in- och utloppsrör.

Endast nätanslutning och lastgivare/takometer kablage mellan flödesmätare och instrument erfordras.

Rostfritt utförande och mätjul för hårt slitande material finns som option.

Instrument med indikering och summering som standard. Avancerad PID reglering och utlastningsautomatik som option.



KAPACITET

Kapacitet	min.	500	kg/h
	max	10.000	kg/h
		20.000	lit/h
Materialdensitet:	min.	0.3	ton/m ³
Partikelstorlek:	max.	10	mm
Materialtemperatur:	max.	100	°C

Ovanstående är riktvärden, och beror på materialets egenskaper.

TEKNISKA DATA

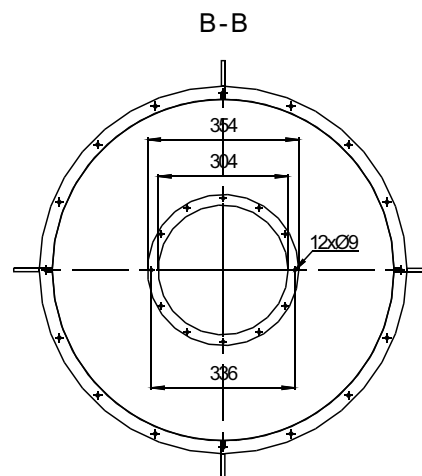
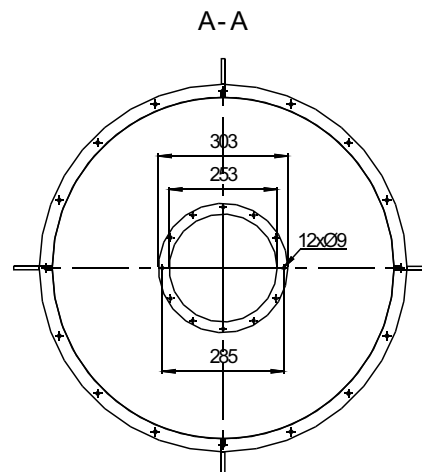
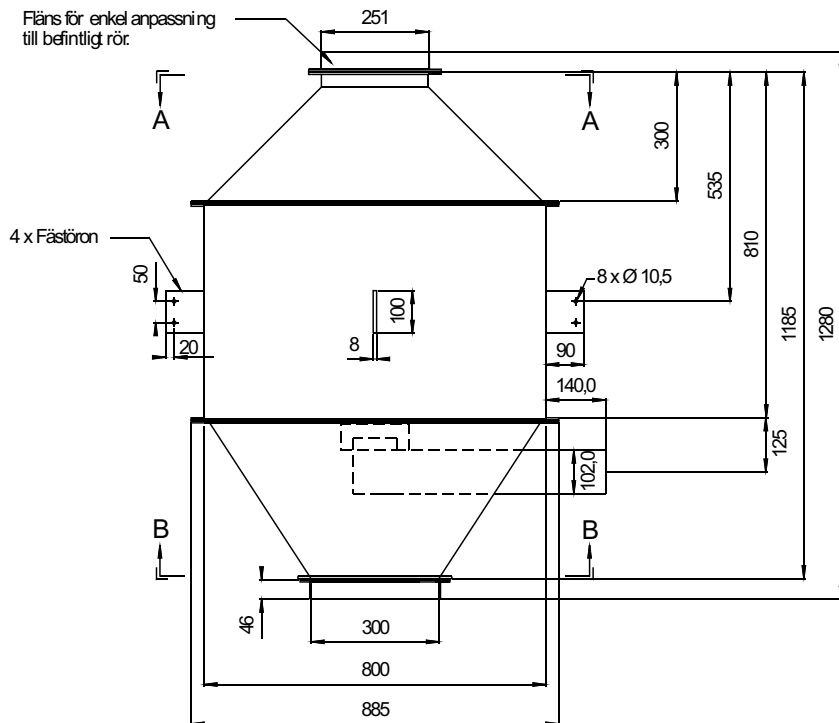
Omgivn.temperatur:	0 - 40	°C
Material in-/utlopp:	250/300	mm
Onoggrannhet:	0.5 - 1.0	% (Beroende på kapacitet/materialegenskaper.)
Repeterbarhet:	0.1	%
Drivning:	3-fas motor, 230/400V, 0.75 kW, IP54.	
Momentgivare:	S-E-G momentgivare typ ON4-, IP67.	

ÖVRIGT

Motorstyrning:	Med FRQ (Frekvensomriktare).
Utförande:	Blå industrilack som standard, rostfritt SIS 2333 som option.
Vikt:	C:a 120kg.

DIMENSIONER

Alla mått i mm.



BETECKNINGAR

Flödesmätare: CO-10B
 Momentgivare: ON4-7.0

Instrument: Modell T3650. Spec. T42-650E
 Modell A2-F12. Spec. F44-F12E

Motorstyrning (FRQ): CON-075

OPTIONER

- Mätjul för slitande material.
- Utförande för hög materialtemperatur.
- Utförande i rostfritt stål SIS2333 (AISI 304).

