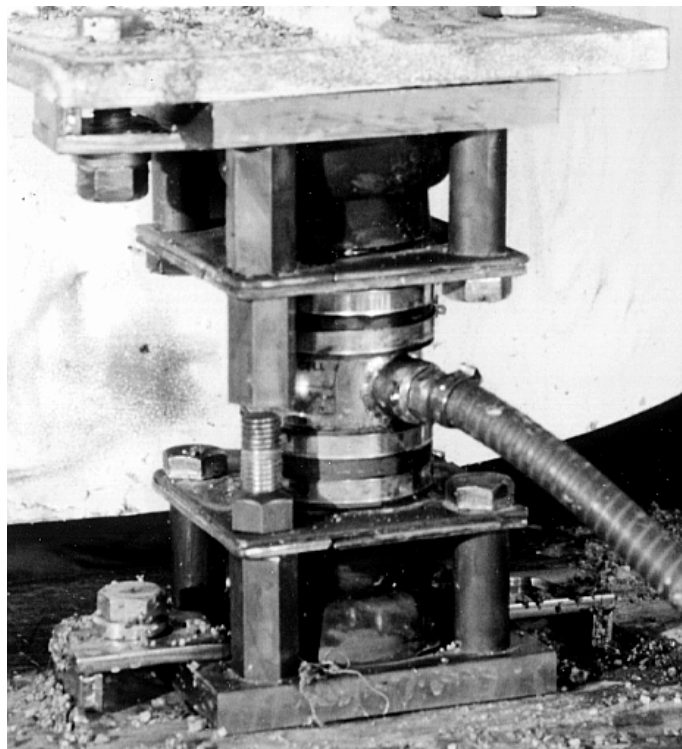


# ***LASTGIVARDON M, 5 - 40 t***

**ETT KOMPLETT PAKET FÖR MÄTNING AV TRYCKANDE LASTER**

- **UTGÖR EN KOMPLETT ENHET - LASTGIVARE MED MONTAGEDETALJER I ETT**
- **ÄR EFTERGIVANDE FÖR HORIZONTALKRAFTER OCH MOMENT MED KRAFTIG SJÄLVSTABILISERANDE VERKAN**
- **TAR UPP OAVSIKTLIGA DRAGKRAFTER - FÖRHINDRAR STJÄLPNING AV LASTBÄRARE**
- **LEVERERAS I ARRETERAT (LÅST) SKICK, FÄRDIG ATT PLACERA UNDER LASTBÄRAREN**
- **FÄSTSKRUVAR KRÄVS ENDAST FÖR UPPTAGANDE AV DRAGKRAFTER OCH OAVSIKTLIGA HORIZONTALKRAFTER**



Lastgivaren utgör lastkännaren i SEG's vägningssystem. Lastgivardon typ M är ett nytt begrepp. Den utgör en komplett enhet där lastgivaren med montagebehör utgör en färdig anordning som direkt sätts in under lastbäraren. Någon stagnation behövs vanligen ej.

De störande horisontallaster och svikt hos lastbäraren som alltid förekommer, tas om hand genom att lastgivardon M är eftergivande för sådana laster och moment via rullande lagerytor.

Störande laster omformas därför direkt till rörelser och stora friktionskrafter, som annars är alternativet och som kan överstiga mätlastens storlek, uppkommer således inte.

Speciellt för lastbärare som regelbundet ändrar sin form p.g.a. temperatur- eller interna tryckändringar utgör nötning och korrosion allvarliga problem, som här inte uppkommer.

De eftergivande rörelserna ger samtidigt upphov till självstabiliserande motkrafter, som strävar till att återställa lastbäraren till sitt ursprungsläge. Dessa krafter är här så stora att önskat ursprungsläge lätt uppnås vid montaget.

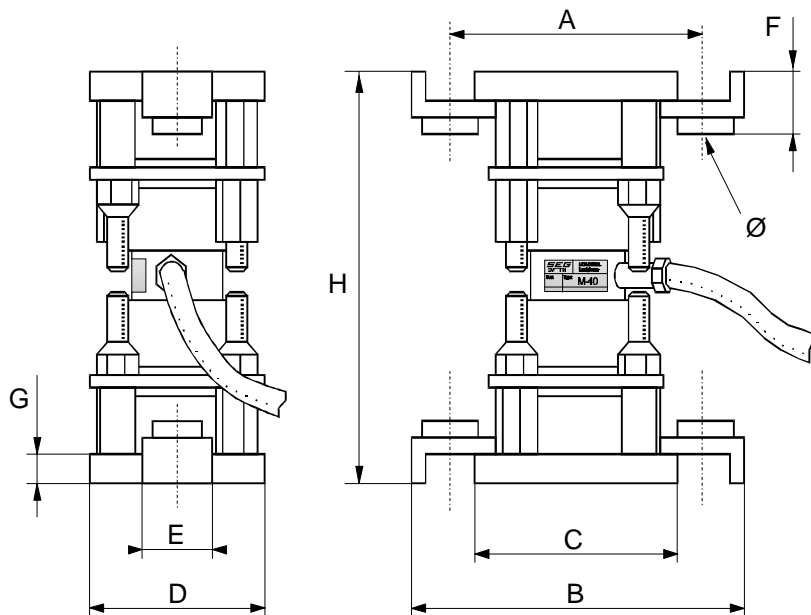
Lastgivardon M är utförd så att den även upptar sådana dragkrafter, som uppkommer, när lastbäraren tenderar att stjälpas på grund av vindkrafter etc.

Lastgivardonet finns i 4 storlekar från 5t till 40t nominell last, och levereras i arreterat skick färdig att montera.

Den är robust utförd för industriellt bruk med rostfri skyddskåpa för mätkroppen och skyddsslang för anslutningskabeln som standard.

Skulle lastgivardonets mätkropp behöva bytas ut, kan detta ske utan att hela givaren behöver tas loss. Det går att ta ut enbart mätkroppen sedan givaren ställts i arreterat läge.

## DIMENSIONER



Beträffande vågdonets funktion och montage, hänvisas till montageanvisning S31-20.

Vågdonet är beträffande sin funktion patenterat. bl.a med numren:

EP nr. 0 327 517

USA nr. 4,939,938

S nr. 460 310

KAPACITET	A	B	C	D	E	F	G	H	Ø
5t,10t	165	225	140	125	50	30	16	242	17
20t,40t	235	310	200	200	75	50	25	370	25

Mått i millimeter

## TEKNISKA DATA

		LASTGIVARBETECKNINGAR			
		M5	M10	M20	M40
<b>MEKANISKA DATA</b>					
Nominell last, tryckande (NL)	t	5	10	20	40
Maximalt använd last, tryckande	t	8	12	32	50
Max.tillåten tryckande last - tillfällig, ger ej bestående fel	t	10	15	40	60
Brottlast, tryckande	t	40	40	100	100
Mekanisk deformation för nominell, tryckande last, c:a	mm	0,1	0,2	0,1	0,2
Max.tillåten horisontalrörelse mellan över- och underdel	mm	± 5	± 5	± 7	± 7
Självvåterställande horisontallast i förhållande till samtidigt tryckande last per mm horisontalrörelse	%	1,5	1,5	1	1
Max tillåten tillfällig draglast	t	2,5	2,5	10	10
Vikt, vid leverans komplett med kabel	kg	13,6	14,6	46,5	47,2
<b>ELEKTRISKA DATA</b>					
Nominell utsignal i förh. till ingångsspänningen	mV/V		1		
Kalibreringstolerans relativt aktuell last	%		± 0,1		
Nollöbalans i förh. till nominell utsignal maximalt	%		± 1		
Kombinerat fel (hysteres och olinjäritet) i förh. till NL	%		± 0,03		
Repeterbarhetsfel relativt NL	%		± 0,01		
Krypning, max efter 30 min. vid NL	%		± 0,03		
Krypning, max efter 8 h vid NL	%		± 0,05		
Temperaturens inverkan på nollpunkten i förh. till NL	%		± 0,05/10K		
Temperaturens inverkan på mätområdet i förh. till aktuell last	%		± 0,04/10K		
Kompenserat temperaturområde	°C		-10.....+50		
Maximal arbetstemperatur	°C		70		
Ingångsresistans	Ω		430 ± 10		
Utgångsresistans	Ω		430 ± 0,4		
Nominell inspänning	V		15		
Maximal matningsspänning	V		21		
Skyddsklass motsvarande			IEC IP67		
Kabel: längd 7m. Ledarmärkning: ingångar: +gul (1,01), -blå (4,04), utgångar: +röd (2), -grön (3)					
Lastgivarna levereras (med tilläggsbet. EEx) i explosionsskyddat utförande. Klass: <b>EEx ia IIC T4 -10 - +40</b> enl. <b>CENELEC</b> standard, för anslutning till egensäkra apparater enl. typgodkännande av KEMA Nederland B.V. no.Ex-94.D.8974. Detta innefattar kravet att mätkretsen utstår 500 volts isolationstest.					