



LASTGIVARE CoCD - 1,25t till 20t

FÖR DRAGANDE LAST

Lastgivarna är de viktavkännande delarna i SEG:s vägnings-system. De placeras som stödpunkter för det vägda föremålet, varvid de upptar och avkänner föremålets vikt.

Lastgivar-kroppens elasticitet för lasten mäts med töjningsgivare, vilka omformar lasten till en proportionell elektrisk signal.

Lastgivare typ C och CD är avsedd för dragande last. Vanligen används de att väga behållare eller andra föremål, som kan hängas i givarna.

Lastgivare typ C tillverkas med märklaster från 1,25 ton till 20 ton. Till dessa finns lyftöglor, som utförts för att passa till standardschackler (SMS 1577).

Lastgivarna levereras (med tilläggsbet. EEx) i explosionsskyddat utförande för zon 1 och 2 (IEC 79-10) för anslutning till egensäkra apparater enligt typgodkännande av Statens Provningsanstalt, sp76100,49*)



BETECKNINGAR OCH DATA

Beteckningen är sammansatt av en kod i tre grupper:

TYP	KLASS	GIVARRESISTANS	—	MÄRKLAST
-----	-------	----------------	---	----------

Grupperna framgår av tabell nedan.

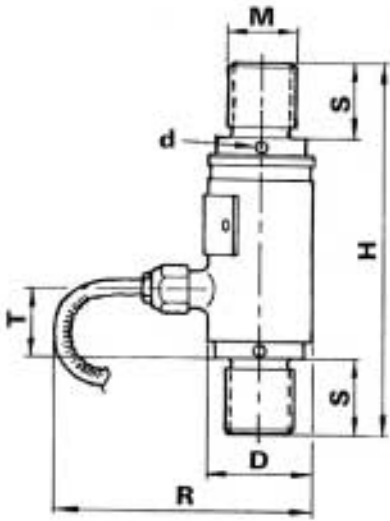
Lastgivarna levereras med 7m kabellängd.

Beteckningsex:

CN4-20. En lastgivare av typ C med klass 0,2 och givarresistansen 430 ohm, märklaster 20 ton.

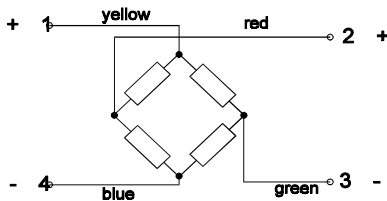
KLASS - största förekommande fel i % av märklasten, kalibreringstol. undantagen		0,2	
Typ		C	CD
Klassbeteckning och stålsort (S = rostfritt)		N	
Resistans (bet.4 för 430 ohm)		4	
BETECKNINGAR	1,25 ton		•
	2,5	•	
	5	•	
	Märklaster betecknas M nedan	•	
	10	•	
	20	•	
DATA - max.värden för respektive klass och märklaster			
Kontinuerlig överlast	%	25	
Kortvarig, enstaka överlast - ger ej bestående ändringar av data	%	60	
Överlast för brottrisk	%	300	
Mekanisk deformation vid M	mm	c:a 0,2	
Sidlast i förhållande till M - kan påverka utspänning +/- 0,5% av M	%	15	
Kalibreringstolerans i förhållande till ärlast	±%	0,25	
Summa linjäritets-, hysteres- och krypningsfel (30 min.) i förh. till M	±%	0,15	
Reproducerbarhetsfel i förhållande till M	±%	0,05	
Utspänningens nollpunktsber. av temperaturen i förhållande till M	±%/10°C	0,1	
Utspänningens beroende av temperaturen i förhållande till ärlast *)	±%/10°C	0,1	
Drifttemperatur	°C	70	
FÖR SAMTLIGA KLASSER OCH MÄRKLASTER GEMENSAMMA DATA			
Märklaster ger 1 mV utspänning per Volt inspänning. Utspänningens nollbalans +/- 0,01 mV/V.		*) Data är oberoende av resistansen i ingångsspänningens anslutningsledningar.	
Rekommenderad inspänning: 15V. Max inspänning: 21V.			
Temperaturberoende kompenserat inom området -10 till +50°C.			
Kapslingsklass: IEC IP 67 (SEN S55). Provade och godkända av SP, Statens Provningsanstalt.			

DIMENSIONER och VIKT

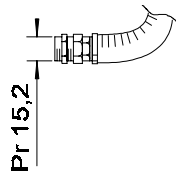


Typ	Märklast i ton								Vikt i kg
	D	H	d	M	S	R	T		
C	2.5	50	128	7	30x2	40	140	46	3.5
C	5	60	138	7	48x3	50	145	46	5
C	10	75	170	7	48x3	50	155	65	6.5
C	20	100	200	8	72x4	75	165	70	12
CD	1.25	50	128	7	30x3	40	140	46	3
D	2.5	50	128	7	36x4	40	140	46	4

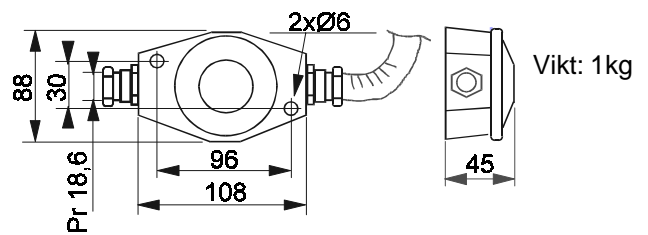
ANSLUTNING Märkning



Kabel med nippel (Kodbet. -1)

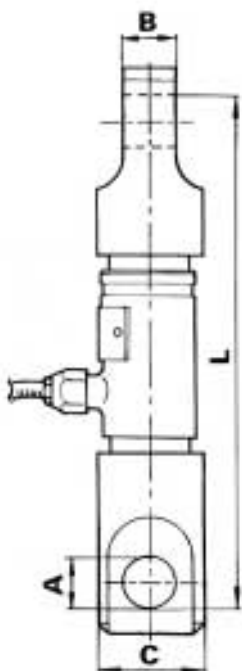


Kabel med dosa. (Kodbet. -0)

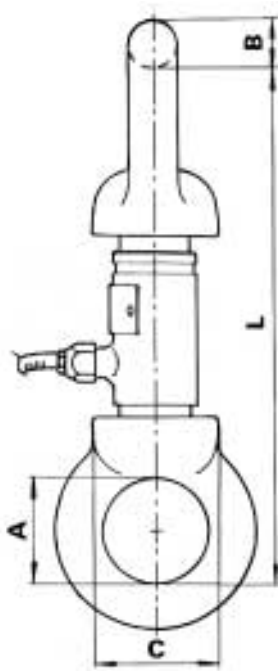


MONTAGETILLBEHÖR

Lyftögla typ H



Lyftögla typ LH



Lyftögla typ H

För lastgivare typ C.

Anpassad för standardschackel enligt SMS 1577.

Lyftögla typ LH

För lastgivare typ CD.

Standardögla enligt SMS 15, DIN 582.

Ögla typ	Lastgivare typ	Märklast	Mått i mm				Vikt kg
			A	B	C	L	
H-2	C	1,25	30	33	60	310	1
	C	2,5					
H-10	C	5	51	60	90	415	3
	C	10					
H-20	C	20	72	85	140	635	15
LH	CD	1,25	75	33	75	360	2,6
	D	2,5					