

# VÅGDON PK 35

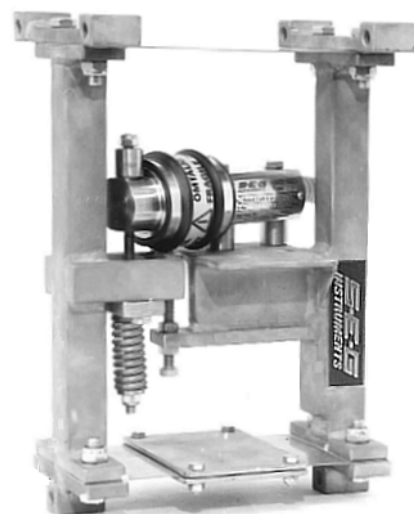
## TILLBEHÖR FÖR LASTGIVARE K15 OCH K35

**VÅGDON TYP PK** med inbyggd lastgivare för högsta mätområde 35 kg används i SEG vägningsystem för montage av små lastbärare: vågkärl, vågplattor etc.

Vågdonet består av två pelare, som är förbundna med horisontala och noggrant tillpassade, parallella bladfjädrar. Den ena pelaren monteras med tre bultar på ett stativ, pelare, vägg el.dyl. och på den andra fästes lastbäraren (vågkärl).

Ovidkommande krafter och moment, som påverkar lastbäraren, överförs via bladfjädrarna till stativet, varför lastgivaren endast känner av vertikala krafter. För skydd av lastgivaren finns ett inbyggt överlastskydd

Vågdonet har tre fästhål till lastbärare respektive vägg, lika placerade mot varandra.



### BETECKNING OCH DATA

Beteckning:  PK-35  PK-35-SS

Maximal last: 45 kg. Vågdonets adderade egenvikt: 3 kg.

Lasten får verka med sin tyngdpunkt inom en cirkel med max. 200 mm radie runt fästytans symmetrilinje enligt figuren nedan.

Lastgivare typ K beställs separat. Beroende på aktuell bruttolast kan lastgivare med märklast 15 kg eller 35 kg väljas.

Ytbehandling: Blå industrilack på rostskyddsfärg (PK-35). PK-35 kan även erhållas i rostfritt (SIS 2333) utförande (PK-35-SS) .

### DIMENSIONER OCH VIKT

