

VÅGDON PK 1000

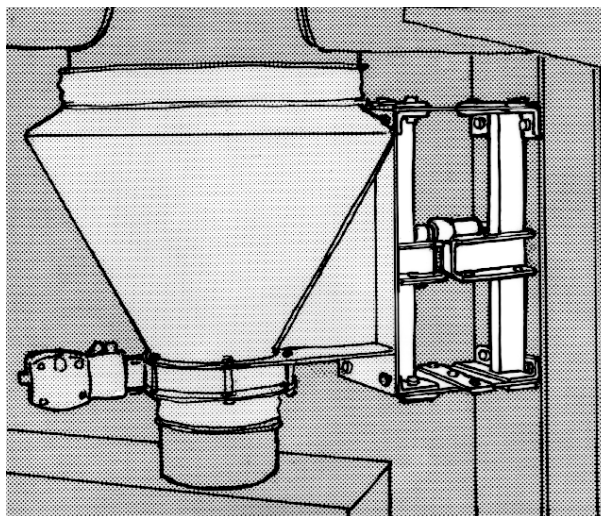
TILLBEHÖR FÖR LASTGIVARE K350 OCH K1000

VÅGDON TYP PK med inbyggd lastgivare för högsta mätområde 1000 kg används i SEG vägningsystem för att väga små behållare och plattformar. Lastbäraren monteras till vågdonet, i vilket lastgivaren är inbyggd, och vågdonet fästs till en vertikal yta (pelare eller dylikt).

Vågdonet består av två pelare, som är förbundna med horisontala och noggrant tillpassade, parallella blad-fjädrar.

Ovidkommande krafter och moment, som påverkar lastbäraren, överförs via bladfjädrarna till stativet, varför lastgivaren endast känner av vertikala krafter.

Vågdonets fästhål är lika placerade på båda fästsidorna. För att reducera verkan av skeva fästytor är vinklarna, som de två nedre hålen är upptagna i, veka för vridning runt vertikalaxeln. Infästningar måste alltid ske till både övre och undre hålpären.



BETECKNING OCH DATA

Beteckning: PK-1000 Maximal last: 1000 kg.

Lasten får verka med sin tyngdpunkt inom en cirkel med max. 500 mm radie runt fästytans symmetri-linje enligt figuren nedan.

Lastgivare typ K beställs separat. Beroende på aktuell bruttolast kan lastgivare med märklast 350 kg eller 1000 kg väljas.

Ytbehandling: Blå industrilack på rostskyddsfärg.

DIMENSIONER OCH VIKT

