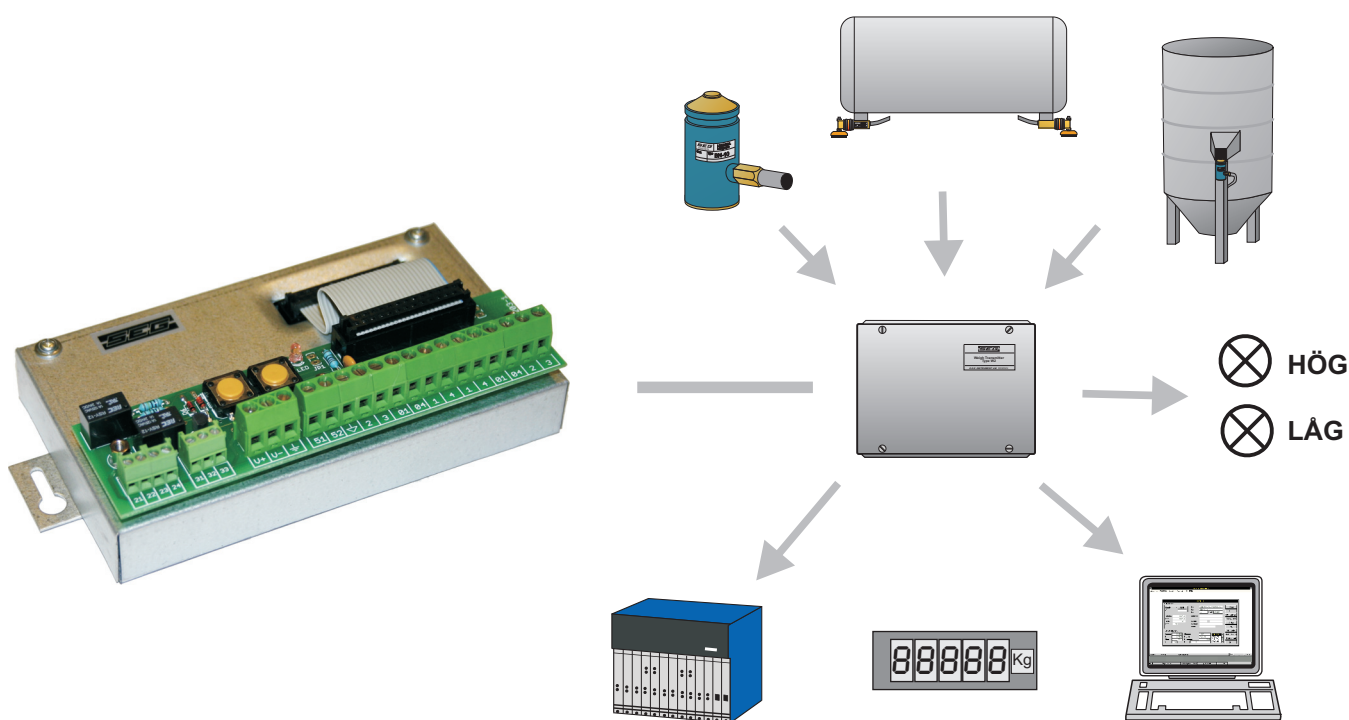




VÅGTRANSMITTER W3

DIGITAL TRANSMITTER MED RS485 - MODBUS



S-E-G transmitter W3 används för digitalomvandling vid inkoppling till analoga lastgivare. Viktövervakning och styrning av nivåer i behållare och processkärl via RS485 MODBUS anslutning, eller 0/4-20 mA strömsignal, med 2 st inställbara reläfunktioner. Lastavkänningen sker med givare av trådtöjningstyp anpassade för det aktuella mätområdet. Transmitteren kan även levereras i rostfri väggkaspling med tätningsklass IP65.

- Analog / digital konverter för lastgivare
- Vägnings av silo, behållare och container
- Tålig industridesign
- Rostfri kapsling som option, skyddsform IP 65
- Isolerad analog utsignal 4-20mA
- 2 justerbara nivåkontakter med utgångsreläer
- Digital utgång RS485 med Modbus RTU, ASCII
- Kommunikation med PLC, PC och viktindikator mm.
- CE märkt och EMC testad enligt:
89/336/EEC
EN 55022 klass B
EN 50082-1
EN 61000

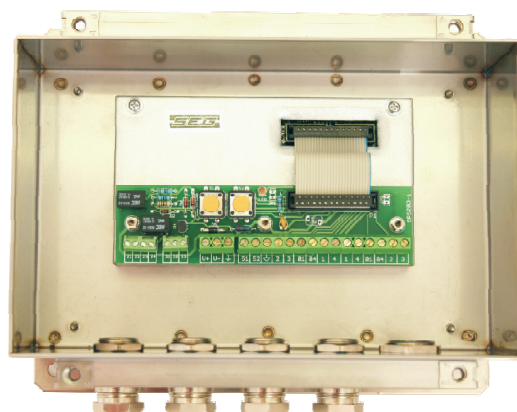
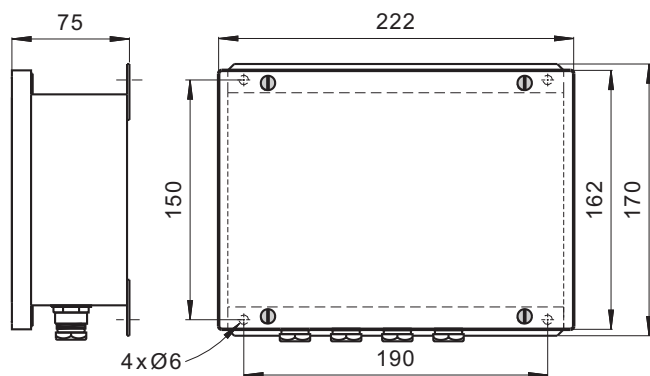
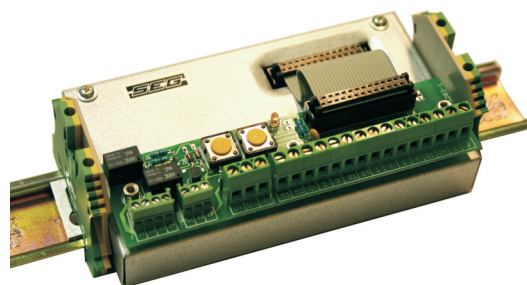
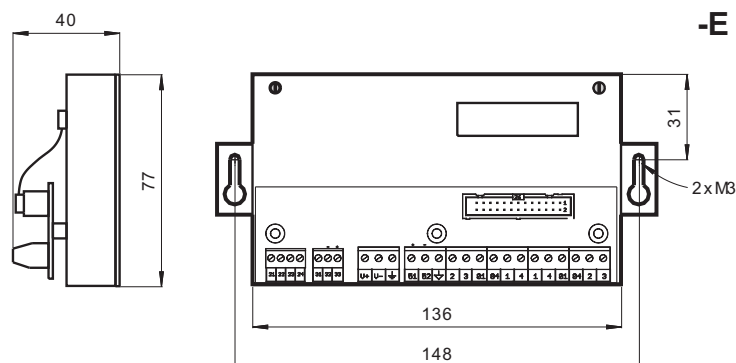


Specifikation	Värde	Enhet
Matn.spänning	24	VDC (13-30)
Effekt	5	W
Lastgivarmatning	12	VDC
Lastgivarmotstånd	85-1000	Ohm (s:a av inkopplade lastgivare)
Insignal, område	0.1-3.0 (F.S.)	mV/V
Analog utgång, 12 bit	4-20	mA (Max 350 Ohm)
Digital utgång	0-30.000 (std.)	Skaldelar (inställbart)
Nollpunktsstabilitet	0.015	% av mätområdet /5 °C max.
Mätområdesstabilitet	0.005	% av mätområdet /5 °C max.
Serieport	RS485	Modbus RTU, ASCII
Reläutgångar	1,0/24	A/VDC
Nivåinställning	0-100	% av mätområdet
Driftstemperatur, område	-10 to +50	°C
Lagringstemperatur	-20 to +70	°C
Skyddsform	IP55 / 65	
Vikt	0,35	Kg

Beställningskod

W3-N-10-E	Vågtransmitter med kapsling för montage på DIN skena eller bakplåt.
W3-N-10-V	Vågtransmitter med kapsling i rostfritt stål IP65 för väggmontage.
PW-24	Spänningsdon, 90-250VAC/24VDC 25W. förberett fäste direkt i kapsling typ -V.

Dimensioner



Då produktutveckling ständigt pågår kan specifikationerna förändras utan vidare information

