



SYSTEM A2 modell C15

1-KOMPONENTS DOSERVÅG



SYSTEM A2 modell C15

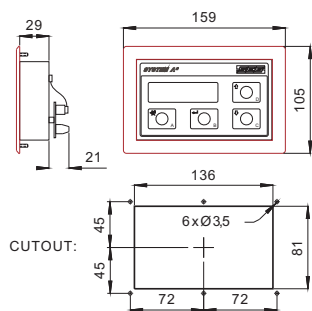
SEG System A2 är en mikrodatorbaserad vågfamilj avsedd för elektronisk vägning. Modell C15 är avsedd för nettofyllning av en komponent med eller utan tömning.. Designad för tuff industrimiljö kan modell C15 användas som stand-alone enhet eller fjärrstyras. Instrumentet finns i utförande för panelmontage eller i rostfri väggkapsling (IP65).

Fördelar

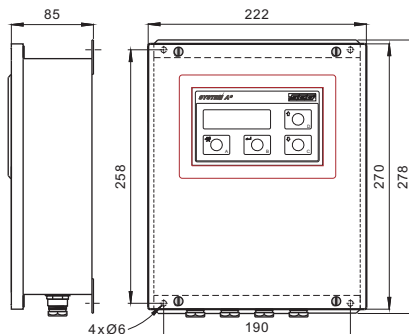
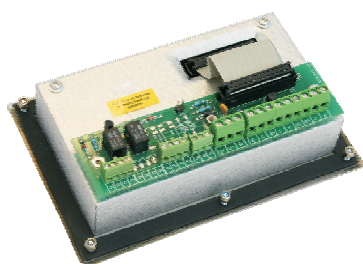
- 24vdc eller 230vac anslutning
- 4-20mA isolerad utgång (Bruttovikt)
- RS-485 serieport (RS-232 anslutning för printer)
- Modbus (RTU, ASCII)
- 2x16 teckens textdisplay med backlight
- 4 Reläutgångar för fyllningskontroll
- Data permanent sparad i flash minne
- Realtidsklocka

Egenskaper

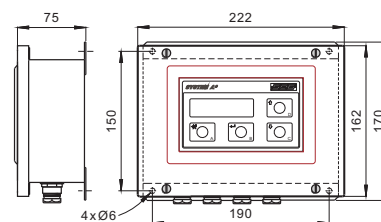
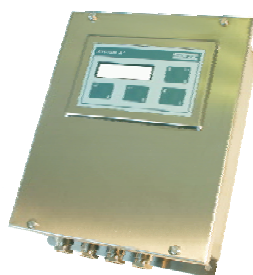
- Indikering av vikt och fyllningsförlopp
- Fristående eller PC-ansluten
- Automatisk utskrift efter fyllning
- Ingångar för extern start etc.
- Enkla igångkörnings- och kalibreringsfunktioner
- Fältbussanslutning som option; Profibus, CANopen, Devicenet etc.



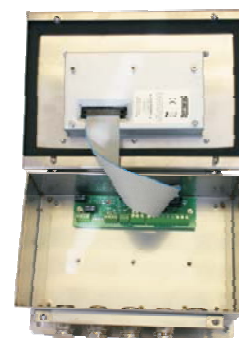
Panelversion, typ -P
vikt: 0,5kg



Väggkapsling typ -W
vikt: 3,0kg



Väggkapsling typ -V
vikt: 2,5kg



Design

Manöverpanel: Ram av rostfritt stål med integr. tryckknappspanel.
Skyddsklass: Spolsäker IP65.

Bakre kåpa: Aluzink EMC skyddad metallkåpa.
Skyddsklass: IP55.

Fältkapsling: Rostfritt stål SIS2333.
Skyddsklass: IP65.

Kabelgenomföring: 4 x dia. 19 hål med PG11 metallförskruvningar.
1 x dia. 22,5 hål med täcklock i metall.

Display & manöver

Display: LCD 2x16 tecken, 5,5mm med backlight.
Manöver: 4-knappars manöverpanel eller via RS485 s-port.
Minne: Batteri back-up + permanent FLASH minne.
Set-up: Via interaktiv mjukvara från manöverpanel.

Spänn.matning

Standard: 24Vdc, 5W.
Skydd: Säkring (intern återställande)
Option: 90-250VAC / 24VDC (PW-24).

Anslutningar

Skruvplintar: 12 x 2,5 mm² max (AWG 16) för mångtrådig ledare (Plint: 1-6, V+, V-).
11 x 1,5 mm² max (AWG 18) för mångtrådig ledare. (Plint: 21-52).

ORDER INFORMATION

A2-N-4-P-C15-xx*
A2-N-4-W-C15-xx*
A2-N-4-V-C15-xx*
-xx*

System A2, normalklass, panelversion, modell C15, doservåg.
System A2, normalklass, med kapsling typ -W för väggmontage, modell C15, doservåg.
System A2, normalklass, med kapsling typ -V för väggmontage, modell C15, doservåg.
Menyspråk: -GB (Engelska) eller -S (Svenska).

Tillbehör

PW-24
FB-zz
TB-230

Spänningsdon, 90-250VAC/24VDC 25W. förberett fäste direkt i kapslingar typ -V och -W.
Fälthöjningskonverter för DIN-skenal, -PDP (Profibus), -CAN (Canopen) etc. passar i kapslingsversion -W.
Plintkort med 250VAC/3A utgångsreläer. (Ersätter befintligt plintkort).

Ingångar

Lastgivare: 4- eller 6-ledarsystem med kompensationsledare, 0,3-45mVdc.
Digital (2) Kontaktslutning. Doserstart. Kvittering av doserfel..

Utgångar

Lastgivare, matn.: 12Vdc.
Max. bel.: 140 mA (~85 Ω)
Min. bel.: 1000 Ω
Relä (4): Slutande kontakt, N.O. 24Vdc / 1A.
(Grov-, Finmatning, Tömning och Klar för start)
Analog: Isolerad 4-20mA, max 350Ω, 12-bit upplösning.
(Bruttovikt)

Kommunikationsport

Port (1): RS485, Modbus RTU, ASCII

Miljö

Placering: Inomhus eller utomhus
Drift: -10 to +50 °C
Lagring: -20 to +70 °C

Märkningar



EN 61000-4-3 (2006) och EN 55022 (1998) + A1 +A2



2002/95/EC - RoHS (Blyfritt)



Märkning av elektriska och elektroniska produkter i enlighet med Direktiv 2002/96/EC (WEEE)