



# SYSTEM A2 modell C14

## 1-KOMPONENTS AVANCERAD DOSERVÅG



SYSTEM A2 modell C14

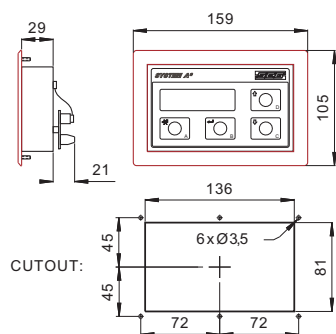
SEG System A2 är en mikrodatorbaserad vågfamilj avsedd för elektronisk vägning. Modell C14 är den mest avancerade modellen i C-familjen. Den har ett stort antal inställningsmöjligheter för att optimera fyllningshastighet och vägningsnoggrannhet. Modell C14 är designad för tuff industrimiljö och kan användas som stand-alone enhet eller fjärrstyras. Instrumentet finns i utförande för panelmontage eller i rostfri väggkapsling (IP65).

### Fördelar

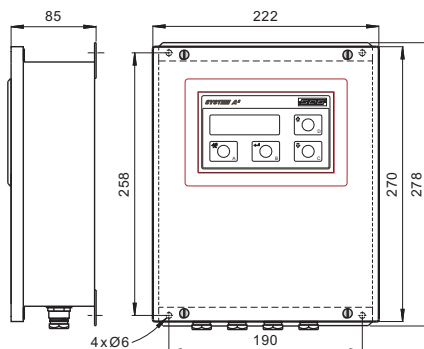
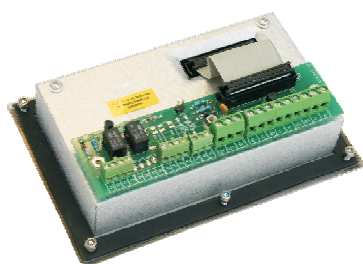
- 24vdc eller 230vac anslutning
- 4-20mA isolerad utgång (Bruttovikt)
- RS-485 serieport (RS-232 anslutning för printer)
- Modbus (RTU, ASCII)
- 2x16 teckens textdisplay med backlight
- 4 Reläutgångar för fyllningskontroll
- Data permanent sparad i flash minne
- Realtidsklocka

### Egenskaper

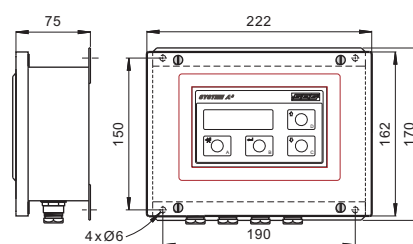
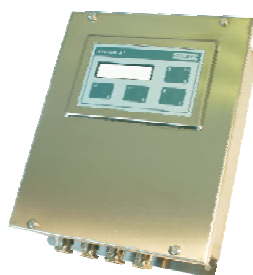
- Indikering av vikt och fyllningsförlopp
- Fristående eller PC-ansluten
- Automatisk utskrift efter fyllning
- Ingångar för extern start etc.
- Enkla igångkörnings- och kalibreringsfunktioner
- Fältbussanslutning som option; Profibus, CANopen, Devicenet etc.



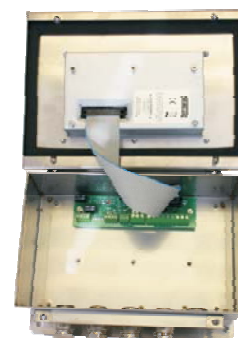
**Panelversion, typ -P**  
vikt: 0,5kg



**Väggkapsling typ -W**  
vikt: 3,0kg



**Väggkapsling typ -V**  
vikt: 2,5kg



## Design

Manöverpanel: Ram av rostfritt stål med integr. tryckknappspanel.  
Skyddsklass: Spolsäker IP65.

Bakre kåpa: Aluzink EMC skyddad metallkåpa.  
Skyddsklass: IP55.

**Fältkapsling:** Rostfritt stål SIS2333.  
Skyddsklass: IP65.

Kabelgenomföring: 4 x dia. 19 hål med PG11 metallförskruvningar.  
1 x dia. 22,5 hål med täcklock i metall.

## Display & manöver

Display: LCD 2x16 tecken, 5,5mm med backlight.  
Manöver: 4-knappars manöverpanel eller via RS485 s-port.  
Minne: Batteri back-up + permanent FLASH minne.  
Set-up: Via interaktiv mjukvara från manöverpanel.

## Spänn.matning

Standard: 24Vdc, 5W.  
Skydd: Säkring (intern återställande)  
Option: 90-250VAC / 24VDC (PW-24).

## Anslutningar

Skruvplintar: 12 x 2,5 mm<sup>2</sup> max (AWG 16) för mångtrådig ledare (Plint: 1-6, V+, V-).  
11 x 1,5 mm<sup>2</sup> max (AWG 18) för mångtrådig ledare. (Plint: 21-52).

## ORDER INFORMATION

**A2-N-2-P-C14-xx\*** System A2, normalklass, panelversion, modell C14, doservåg.  
**A2-N-2-W-C14-xx\*** System A2, normalklass, med kapsling typ -W för väggmontage, modell C14, doservåg.  
**A2-N-2-V-C14-xx\*** System A2, normalklass, med kapsling typ -V för väggmontage, modell C14, doservåg.  
**-xx\*** Menyspråk: -GB (Engelska) eller -S (Svenska).

## Tillbehör

**PW-24** Spänningsdon, 90-250VAC/24VDC 25W. förberett fäste direkt i kapslingar typ -V och -W.  
**FB-zz** Fältbuskonverter för DIN-skenal, -PDP (Profibus), -CAN (Canopen) etc. passar i kapslingsversion -W.  
**TB-230** Plintkort med 250VAC/3A utgångsreläer. (Ersätter befintligt plintkort).

## Ingångar

Lastgivare: 4- eller 6-ledarsystem med kompensationsledare, 0,3-45mVdc.

Digital (2) Kontaktslutning. Doserstart. Kvittering av doserfel..

## Utgångar

Lastgivare, matn.: 12Vdc.  
Max. bel.: 140 mA (~85 Ω)  
Min. bel.: 1000 Ω

Relä (4): Slutande kontakt, N.O. 24Vdc / 1A.  
(Grov-, Finmatning, Tömning och Klar för start)

Analog: Isolerad 4-20mA, max 350Ω, 12-bit upplösning.  
(Bruttovikt)

## Kommunikationsport

Port (1): RS485, Modbus RTU, ASCII

## Miljö

Placering: Inomhus eller utomhus

Drift: -10 to +50 °C

Lagring: -20 to +70 °C

## Märkningar

CE EN 61000-4-3 (2006) och EN 55022 (1998) + A1 +A2

2002/95/EC - RoHS (Blyfritt)

Märkning av elektriska och elektroniska produkter i enlighet med Direktiv 2002/96/EC (WEEE)