



SYSTEM A2 modell A14

VIKTINDIKATOR / TRANSMITTER



SYSTEM A2 modell A14

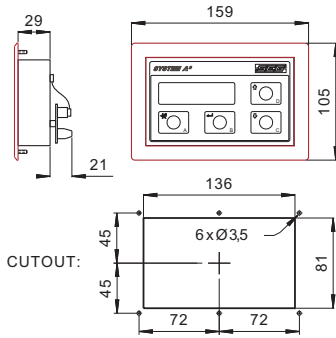
SEG System A2 är en mikrodatorbaserad vågfamilj avsedd för elektronisk vägning. Modell A14 kan användas som enkel viktindikator eller som fjärrstyrd transmitter. Instrumentet finns i utförande för panelmontage eller i rostfri väggkapsling (IP65).

Fördelar

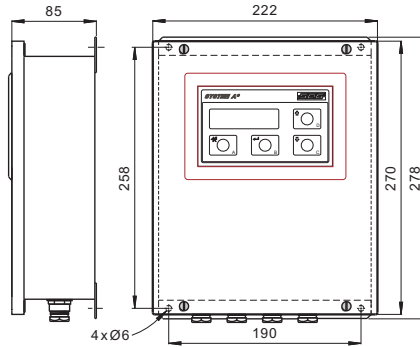
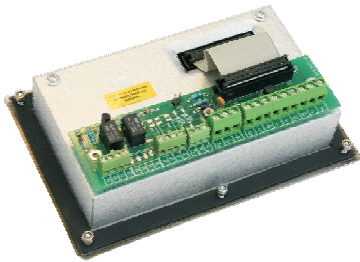
- 24vdc eller 230vac anslutning
- 4-20mA isolerad utgång (Bruttovikt)
- RS-485 serieport (RS-232 anslutning för printar)
- Modbus (RTU, ASCII)
- 2x16 teckens textdisplay med backlight
- 4 Reläutgångar för fyllningskontroll
- Data permanent sparad i flash minne
- Realtidsklocka

Egenskaper

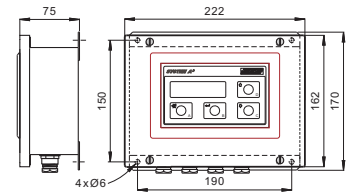
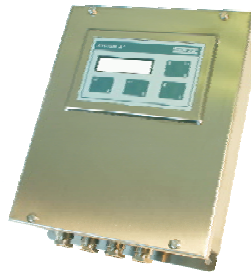
- Indikering av Netto- och Bruttovikt
- Fristående eller PC-ansluten
- Utskrift
- Ingångar för Nettonoll och Utskrift
- Enkla igångkörnings- och kalibreringsfunktioner
- Fältbussanslutning som option; Profibus, CANopen, Devicenet etc.



Panelversion, typ -P
vikt: 0,5kg



Väggkapsling typ -W
vikt: 3,0kg



Väggkapsling typ -V
vikt: 2,5kg



Design

Manöverpanel: Ram av rostfritt stål med integr. tryckknappspanel.
Skyddsklass: Spolsäker IP65.

Bakre kåpa: Aluzink EMC skyddad metallkåpa.
Skyddsklass: IP55.

Fältkapsling: Rostfritt stål SIS2333.
Skyddsklass: IP65.

Kabelgenomföring: 4 x dia. 19 hål med PG11 metallförskruvningar.
1 x dia. 22,5 hål med täcklock i metall.

Display & manöver

Display: LCD 2x16 tecken, 5,5mm med backlight.
Manöver: 4-knappars manöverpanel eller via RS485 s-port.
Minne: Batteri back-up + permanent FLASH minne.
Set-up: Via interaktiv mjukvara från manöverpanel.

Spänn.matning

Standard: 24Vdc, 5W.
Skydd: Säkring (intern återställande)
Option: 90-250VAC / 24VDC (PW-24).

Anslutningar

Skruvplintar: 12 x 2,5 mm² max (AWG 16) för mångtrådig ledare (Plint: 1-6, V+, V-).
11 x 1,5 mm² max (AWG 18) för mångtrådig ledare. (Plint: 21-52).

ORDER INFORMATION

A2-N-2-P-A14-xx* System A2, normalklass, panelversion, modell A14, viktindikator.
A2-N-2-W-A14-xx* System A2, normalklass, med kapsling typ -W för väggmontage, modell A14, viktindikator.
A2-N-2-V-A14-xx* System A2, normalklass, med kapsling typ -V för väggmontage, modell A14, viktindikator.
-xx* Menyspråk: -GB (Engelska) eller -S (Svenska).

Tillbehör

PW-24 Spänningsdon, 90-250VAC/24VDC 25W. förberett fäste direkt i kapslingar typ -V och -W.
FB-zz Fältbuskonverter för DIN-skenal, -PDP (Profibus), -CAN (Canopen) etc. passar i kapslingsversion -W.
TB-230 Plintkort med 250VAC/3A utgångsreläer. (Ersätter befintligt plintkort).

Ingångar

Lastgivare: 4- eller 6-ledarsystem med kompensationsledare, 0,3-45mVdc.

Digital (2) Kontaktslutning. Nettonoll, Utskrift.

Utgångar

Lastgivare, matn.: 12Vdc.
Max. bel.: 140 mA (~85 Ω)
Min. bel.: 1000 Ω

Relä (4): Slutande kontakt, N.O. 24Vdc / 1A.
(Nivå 1, Nivå 2, Nivå 3, Nivå 4)

Analog: Isolerad 4-20mA, max 350Ω, 12-bit upplösning.
(Nettovikt)

Kommunikationsport

Port (1): RS485, Modbus RTU, ASCII

Miljö

Placering: Inomhus eller utomhus
Drift: -10 to +50 °C
Lagring: -20 to +70 °C

Märkningar

EN 61000-4-3 (2006) och EN 55022 (1998) + A1 +A2

2002/95/EC - RoHS (Blyfritt)

Märkning av elektriska och elektroniska produkter i enlighet med Direktiv 2002/96/EC (WEEE)