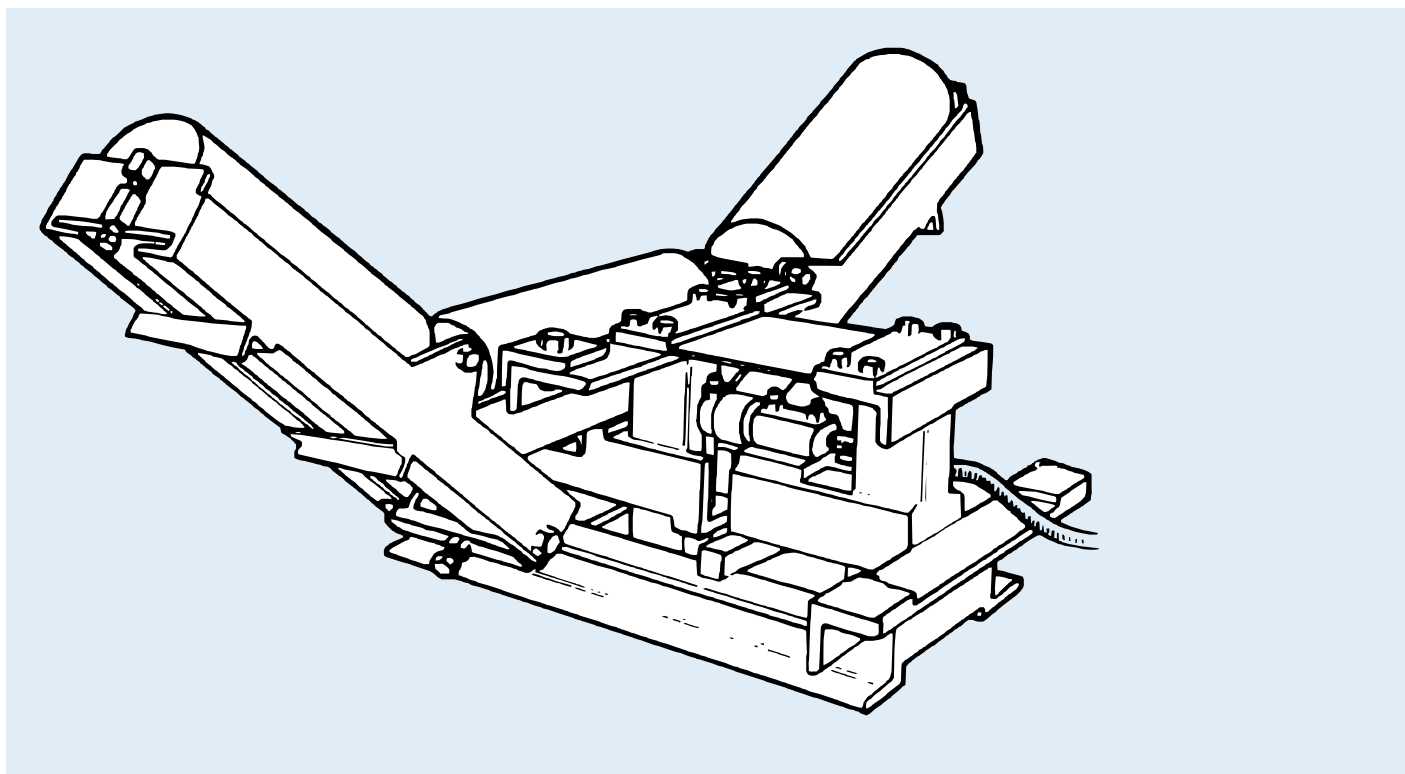




BANDVÅGDON DK

För bandvågar med krav på hög precision



Bandvågdon DK

Bandvågdon DK är avsett för transportörkapaciteter upp till 5000 t/h. Vågdonet ersätter ett eller flera rullställ i transportören och utgör den lastavkännande delen i S.E.G. bandvågssystem. Bandvågdon DK är en fullt färdig enhet, som enkelt monteras direkt i transportörriamen. Med sina utbytbara standarddelar är vågdonet lätt anpassningsbart till alla vanliga typer av transportörer.

Fördelar

- Enkel installation med minimala ingrepp i transportören
- Ställbar trågvinkel
- Finjustering av rullarna i höjdlid för anpassning till närliggande rullställ
- Precisionstillverkade rullar
- Finns i epoxylackerat utförande

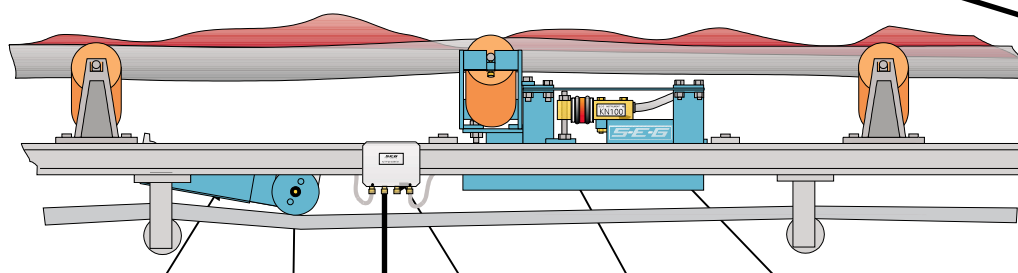
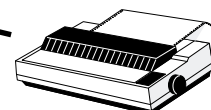
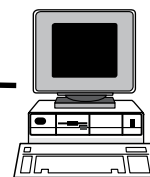
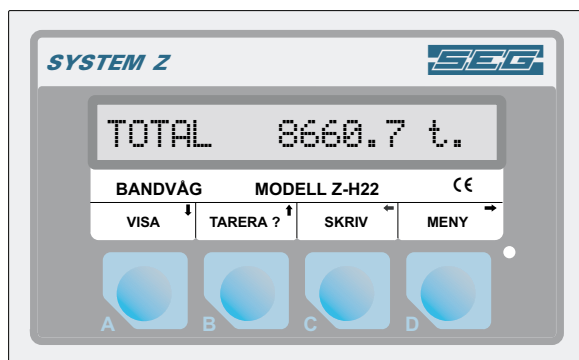
Tekniska egenskaper

- Upp till 5000 ton / timme
- Ned till 0,1% onoggrannhet
- Bandbredd 1000 - 1800 mm
- Lastgivare av trådtöjningstyp
- Typgodkänd i kombination med S.E.G.s typgodkända bandvågsinstrument

Exempel på användning

- System där vägningsresultatet får användas för debitering
- Flödesvisning
- Summering
- Utlastning
- Reglering

Exempel på bandvågsinstallation



Drivdon TYP CF

Takometer TYP F

Kopplingsbox TYP G

Bandvågsdon AK med rullställ

Lastgivare

Takometer TYP F
 Spec.F13-3

Givare för bandhastighet.

Drivdon TYP CF
 Spec.F13-3

 Drivdon för överföring av bandhastighet till takometern.
 Takometern kan också anslutas direkt till vändtrumman.

Kopplingsbox TYP G
 Spec.F31-19

Kopplingsbox för anslutning av lastgivare, takometer till bandvågsinstrumentet.

Lastgivare
 Spec.F31-16

Bandvågdonet är anpassat för S.E.G. Lastgivare.

Bandvågsinstrument

Instrument finns i olika modeller för ett stort antal olika applikationer.

ÖVRIGT

Bandvågdon DK levereras i blålackerat (standard) eller epoxylackerat utförande

