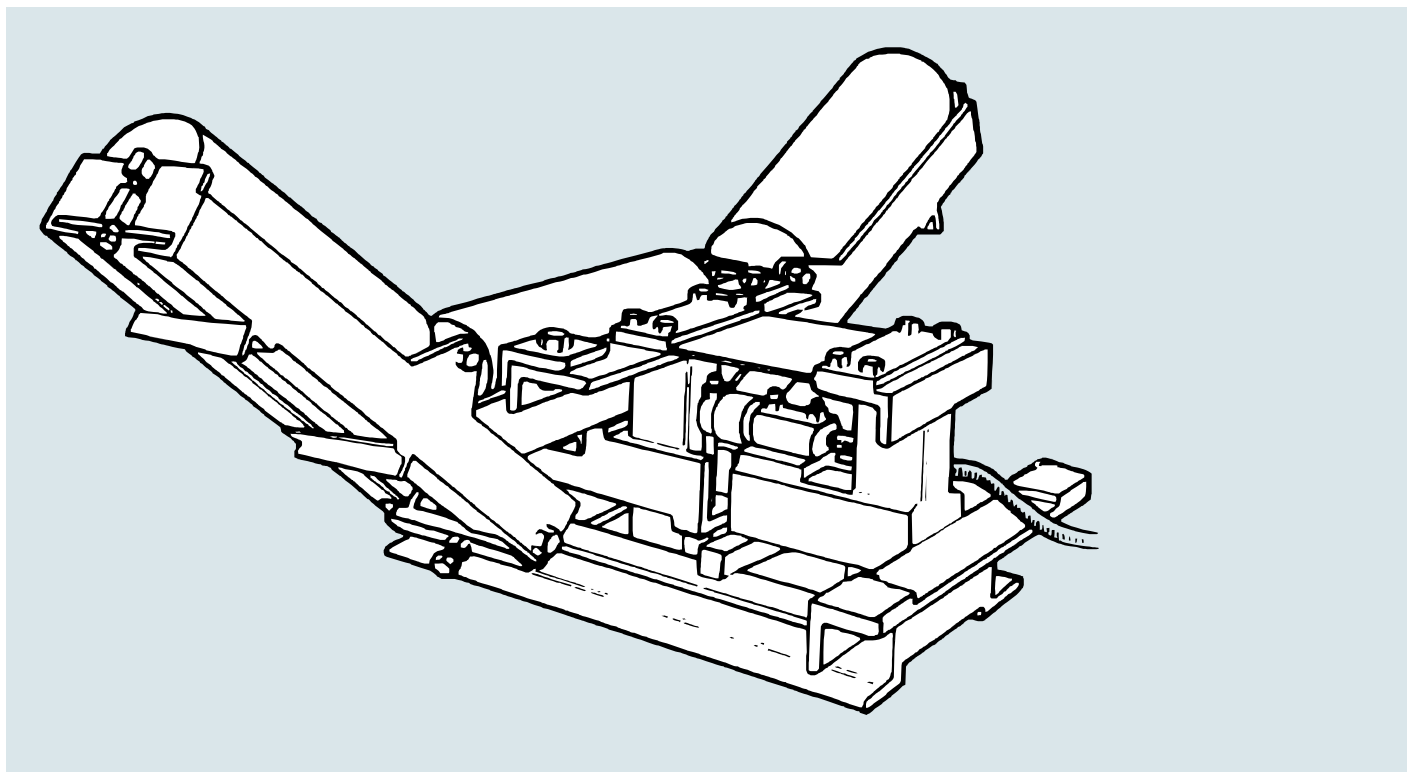




# BANDVÅGDON CK

För bandvågar med krav på hög precision



*Bandvågdon CK*

Bandvågdon CK är avsett för transportörkapaciteter upp till 3000 t/h. Vågdonet ersätter ett eller flera rullställ i transportören och utgör den lastavkännande delen i S.E.G. bandvågssystem. Bandvågdon CK är en fullt färdig enhet, som enkelt monteras direkt i transportör ramen. Med sina utbytbara standarddelar är vågdonet lätt anpassningsbart till alla vanliga typer av transportörer.

## Fördelar

- Enkel installation med minimala ingrepp i transportören
- Ställbar trågvinkel
- Finjustering av rullarna i höjdlid för anpassning till närliggande rullställ
- Precisionstillverkade rullar
- Finns i rostfritt utförande

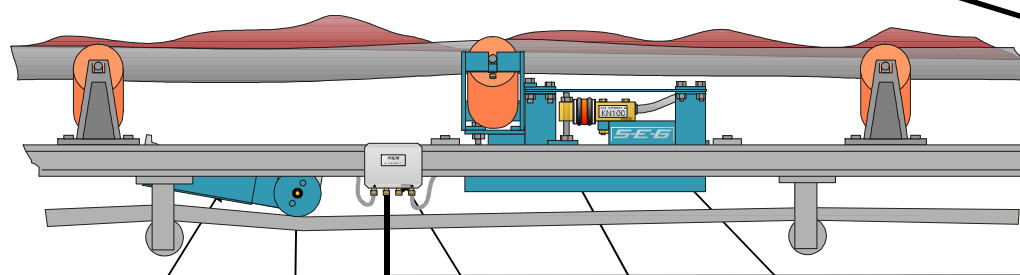
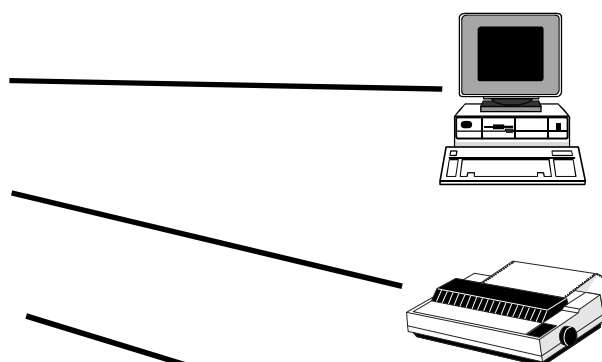
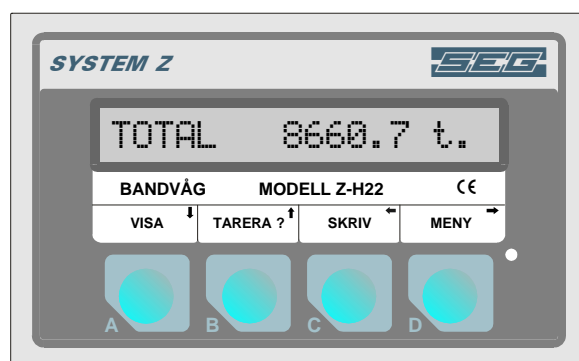
## Tekniska egenskaper

- Upp till 3000 ton / timme
- Ned till 0,1% onoggrannhet
- Bandbredd 800 - 1600 mm
- Lastgivare av trådtöjningstyp
- Typgodkänd i kombination med S.E.G.s typgodkända bandvågsinstrument

## Exempel på användning

- System där vägningsresultatet får användas för debitering
- Flödesvisning
- Summering
- Utlastning
- Reglering

## Exempel på bandvågsinstallation



Drivdon TYP CF

Takometer TYP F

Kopplingsbox TYP G

Bandvågsdon AK med rullställ

Lastgivare

**Takometer TYP F**  
Spec.F13-3

Givare för bandhastighet.

**Drivdon TYP CF**  
Spec.F13-3

Drivdon för överföring av bandhastighet till takometern.  
Takometern kan också anslutas direkt till vändtrumman.

**Kopplingsbox TYP G**  
Spec.F31-19

Kopplingsbox för anslutning av lastgivare, takometer till bandvågsinstrumentet.

**Lastgivare**  
Spec.F31-16

Bandvågdonet är anpassat för S.E.G. Lastgivare.

**Bandvågsinstrument**

Instrument finns i olika modeller för ett stort antal olika applikationer.

### ÖVRIGT

Bandvågdon CK levereras i blålackerat (standard), epoxylackat eller rostfritt utförande

