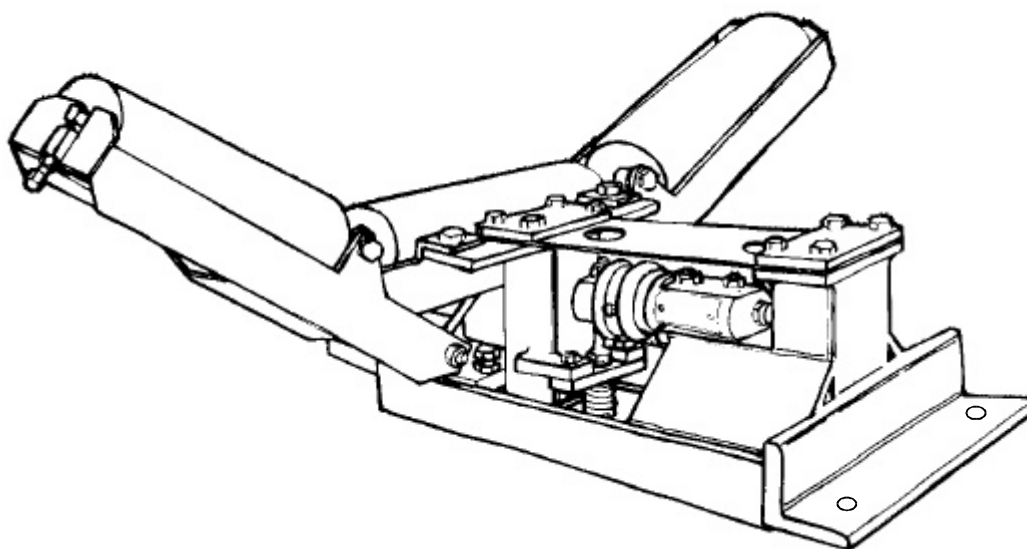




BANDVÅGDON AK

För bandvågar med krav på hög precision



Bandvågdon AK

Bandvågdon AK är avsett för transportörkapaciteter mellan 1 t/h och 1000 t/h. Vågdonet ersätter ett eller flera rullställ i transportören och utgör den lastavkännande delen i S.E.G. bandvågssystem. Bandvågdon AK är en fullt färdig enhet, som enkelt monteras direkt i transportör ramen. Med sina utbytbara standarddelar är vågdonet lätt anpassningsbart till alla vanliga typer av transportörer.

Fördelar

- Enkel installation med minimala ingrepp i transportören
- Ställbar trågvinkel
- Finjustering av rullarna i höjddled för anpassning till närliggande rullställ
- Precisionstillverkade rullar
- Finns i rostfritt utförande

Tekniska egenskaper

- Upp till 1000 ton / timme
- Ned till 0,1% onoggrannhet
- Bandbredd 500 - 1300 mm
- Lastgivare av trådtöjningstyp
- Typgodkänd i kombination med S.E.G.s typgodkända bandvågsinstrument
- Kan levereras utan överlastskydd

Exempel på användning

- System där vägningsresultatet får användas för debitering
- Flödesvisning
- Summering
- Utlastning
- Reglering

Typgodkänd

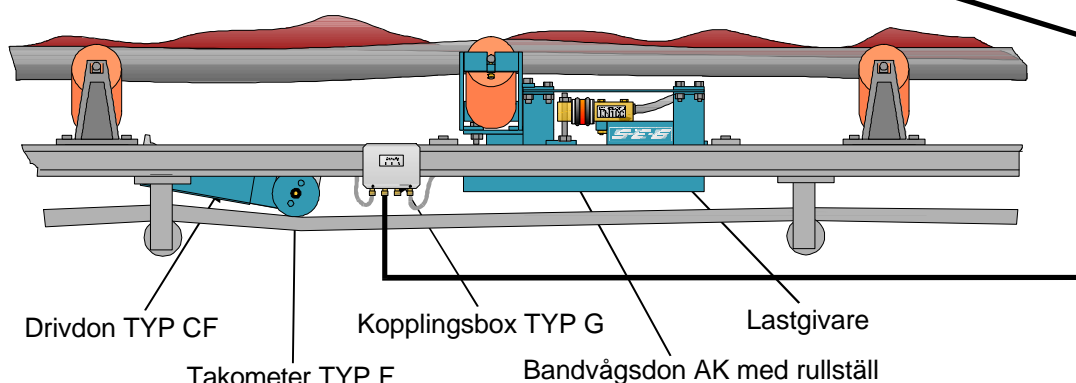
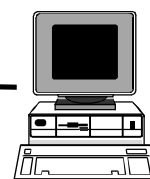
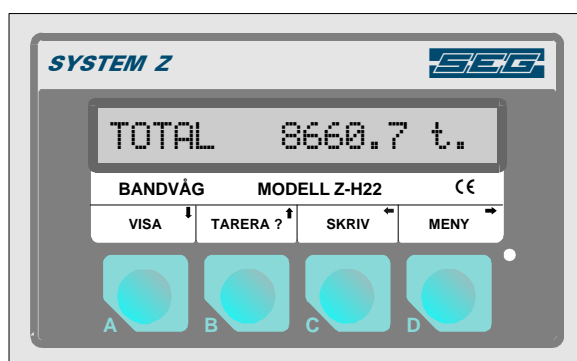


S-E-G INSTRUMENT AB

Box 111 43, S-161 11 Bromma, SWEDEN
 Tel +46-8-7647400 Fax +46-8-7647500
 Segia S

11389

Exempel på bandvågsinstallation



Takometer TYP F
Spec.F13-3

Givare för bandhastighet.

Drivdon TYP CF
Spec.F13-3

Drivdon för överföring av bandhastighet till takometern.
Takometern kan också anslutas direkt till vändtrumman.

Kopplingsbox TYP G
Spec.F31-19

Kopplingsbox för anslutning av lastgivare, takometer till bandvågsinstrumentet.

Lastgivare
Spec.F31-16

Bandvågdonet är anpassat för S.E.G. trådtöjningsgivare.

Bandvåginstrument

Bandvågdon AK är typgodkänt med S.E.G.'s typgodkända bandvåginstrument

ÖVRIGT

Bandvågdon AK levereras i blålackerat (standard), epoxylackat eller rostfritt utförande

